

明洋の船舶用投光器

MARINE FLOOD LIGHTS

Fタイプ

投光器部品材料寸法表

M-1000F 水銀灯 HR(F)-700.1000N(x)
フ: 45° 仰: 45° 回転: 360°
フード、オプション



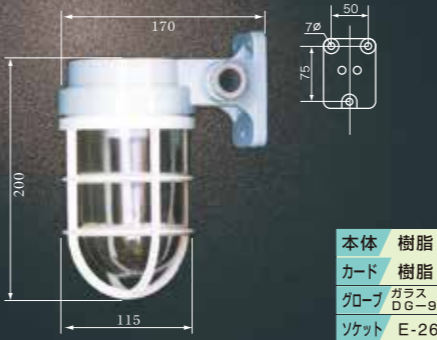
RM-750F 水銀灯 (屋外用) BHRF-750WH
フ: 45° 仰: 45° 回転: 360°
フード、オプション



RM-505F ハロゲン球 JD250.500W/M
ランプホルダー JDW(M)-39
フ: 60° 仰: 45° 回転: 360°
フード、オプション



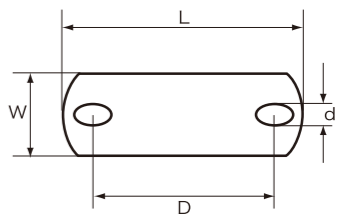
F-2 普通球 1L 60W, 100W
本体 樹脂
カード 樹脂
グローブ ガラス D6-90
ソケット E-26



RM-501FV 水銀灯 BHRF-300.500WH
リフレクター RF(S)-300.500WH
フード、オプション
パイス F.Y型 取付可能



取付台寸法表



RM-	D	d	L	W
100F, 750F 400F, 501F OM-3F, 501Y	85±0.5	13	120	60
250F, 250Y	85±0.5	13	120	45

RM-501F 水銀灯 BHRF-300.500WH
リフレクター RF(S)-300.500WH
フ: 60° 仰: 45° 回転: 360°
フード、オプション



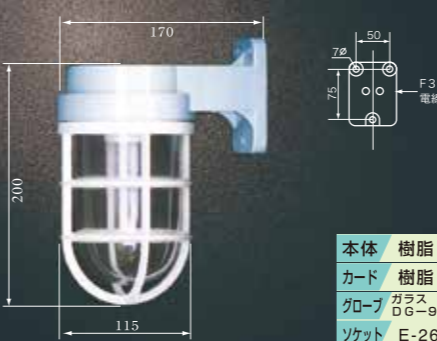
RM-501FV 水銀灯 BHRF-300.500WH
リフレクター RF(S)-300.500WH
フ: 60° 仰: 45° 回転: 360°
フード、オプション



RM-400F 水銀灯 HR(F)-250~400N(x)
(屋外用) BHRF-750WH
リフレクター RF(S)-750~1000WH
フ: 60° 仰: 45° 回転: 360°
フード、オプション



F-3 普通球 1L 60W, 100W
本体 樹脂
カード 樹脂
グローブ ガラス D6-90
ソケット E-26




RM-250F 水銀灯 BHRF-300.500WH
リフレクター RF(S)-300.500WH
フ: 60° 仰: 45° 回転: 360°
フード、オプション



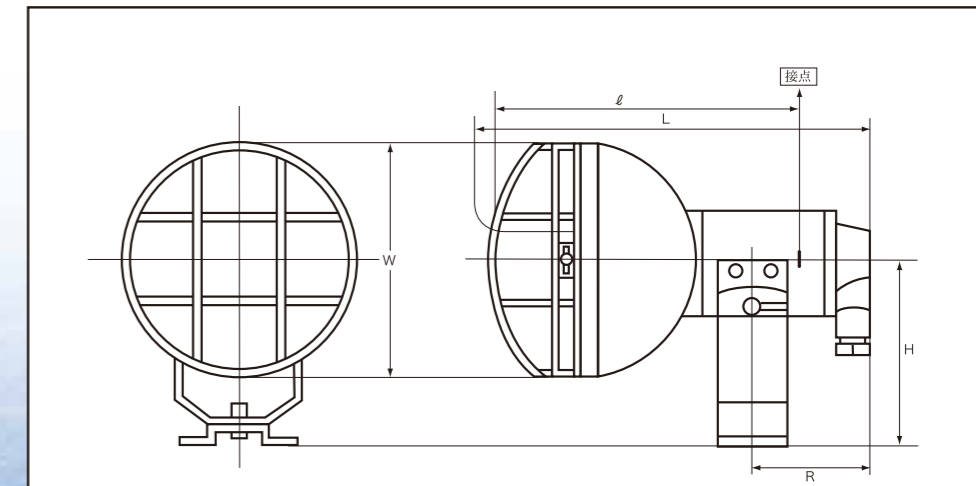
RM-501Y 水銀灯 BHRF-300.500WH
リフレクター RF(S)-300.500WH
フ: 60° 仰: 60° 回転: 360°
フード、オプション



RM-250Y リフレクター RF(S)-100.200WH
水銀灯 BHRF-160WH
フ: 60° 仰: 45° 回転: 360°
フード、オプション



PF-2 普通球 1L 60W, 100W
本体 樹脂
グローブ 樹脂
ソケット E-26

OM-3F シールドビーム球 24V.100V-300W
OM-3FH
フ: 60° 仰: 45° 回転: 360°
フード、オプション



OM-5F シールドビーム球 24V.100V-300W
フ: 60° 仰: 45° 回転: 360°
フード、オプション



OM-1F シールドビーム球 24V.100V-300W
フ: 60° 仰: 45° 回転: 360°
フード、オプション
パイス F.Y型 取付可能



PF-3 普通球 1L 60W, 100W
本体 樹脂
グローブ 樹脂
ソケット E-26



型番	ガードフード	ランプカバー(セード)	本体	脚台	ソケット	ランプパッキング	L	ℓ	W	H	R	重量kg
RM-1000	F	ステンレス SUS304	黄銅板	ステンレス SUS304	1号 E-39	1号	530	440	320	190	190	3.9
RM-750	F	〃	〃	〃	〃	〃	500	400	320	150	160	3.7
RM-400	F	〃	〃	〃	〃	〃	400	345	220	150	160	2.6
RM-501	F	〃	〃	〃	〃	〃	370	300	220	150	110	2.5
RM-250	F	〃	〃	〃	3号 E-26	3号	245	170	155	120	90	1.5
RM-505	F	〃	〃	〃	1号 E-39	1号	300	230	240	150	160	2.5
RM-501	Y	〃	〃	樹脂	〃	〃	350	280	210	150	75	2.3
RM-250	Y	〃	〃	〃	3号 E-26	3号	270	190	155	120	70	1.35
OM-3	F	黄銅	〃	黄銅板	ステンレス SUS304	専用	185	200	150	75	75	2

COLOUR マンセル 7.5 BG 7/2