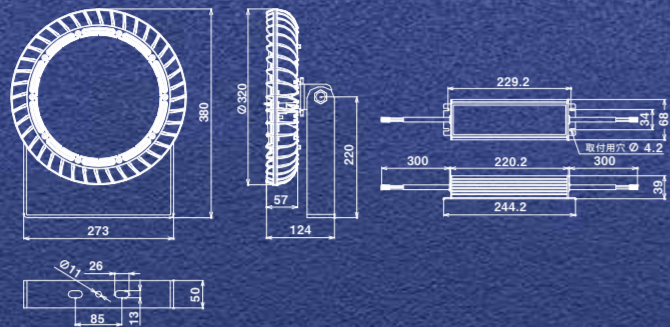


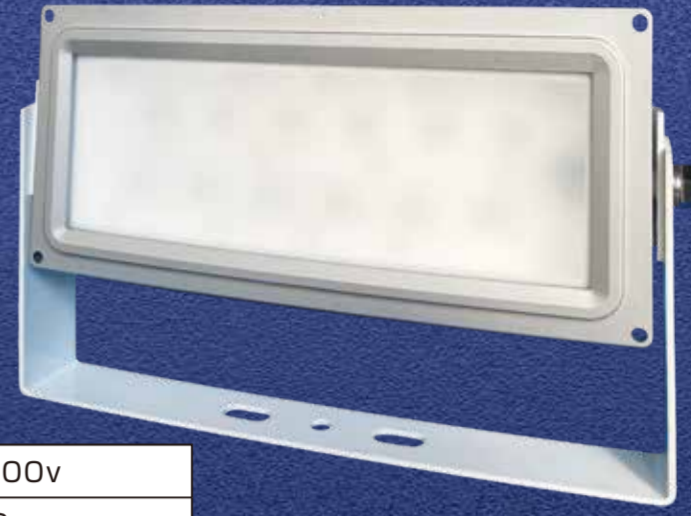
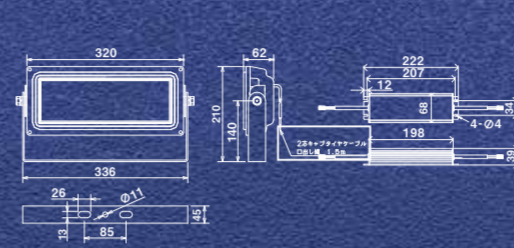
# 有限会社 明洋電器製作所 LEDラインナップ

## ML-100-200F



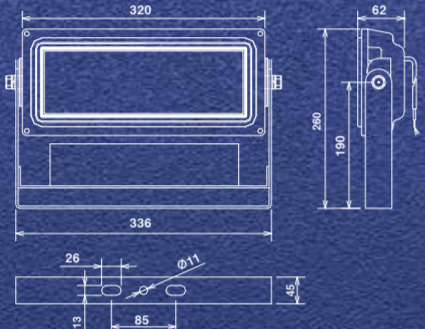
入力電圧	AC100v	AC200v
消費電力	194w	188w
器具光束	30,000 lm (ルーメン)	
光源寿命	40,000 h ※LEDの設計寿命であり その寿命を保証する物ではありません。	

## ML-100-90F



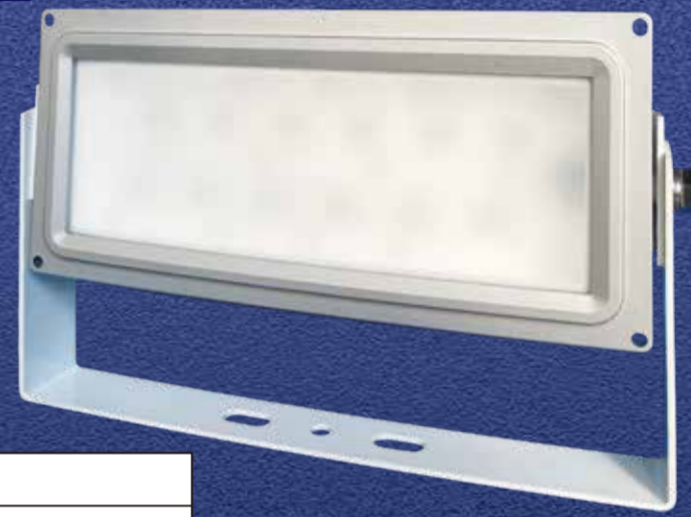
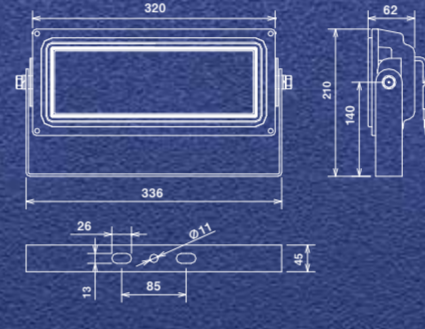
入力電圧	AC100v	AC200v
消費電力	90.8w	89.8w
器具光束	10,041 lm (ルーメン)	
光源寿命	50,000 h ※LEDの設計寿命であり その寿命を保証する物ではありません。	

## ML-100-50F



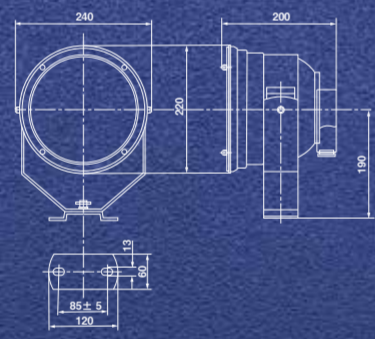
入力電圧	AC100v~240v
消費電力	49.3w
器具光束	6,670 lm (ルーメン)
光源寿命	40,000 h ※LEDの設計寿命であり その寿命を保証する物ではありません。

## ML-24-80F



入力電圧	DC22v~28v
消費電力	83.6w
器具光束	9,200 lm (ルーメン)
光源寿命	40,000 h ※LEDの設計寿命であり その寿命を保証する物ではありません。

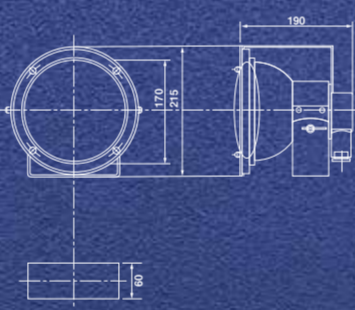
## OM-5F LED



ワーナライト (江東電機社製 PAR56LED ランプ)

入力電圧	DC20v~30v	AC90v~120v
消費電力	60w	63w
器具光度	135,000 cd (カンデラ)	148,000 cd (カンデラ)
光源寿命	40,000 h ※LEDの設計寿命であり その寿命を保証する物ではありません。	

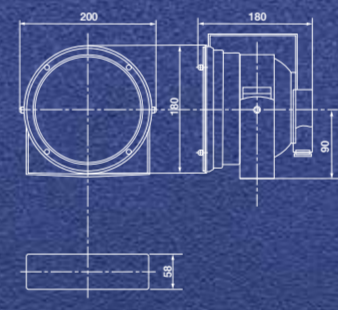
## OM-3FH LED



ワーナライト (江東電機社製 PAR56LED ランプ)

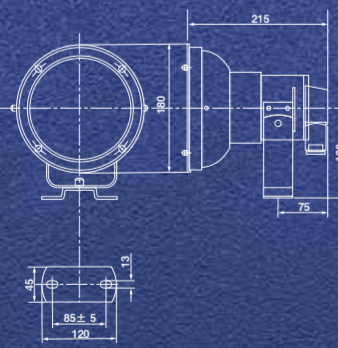
入力電圧	DC20v~30v	AC90v~120v
消費電力	60w	63w
器具光度	135,000 cd (カンデラ)	148,000 cd (カンデラ)
光源寿命	40,000 h ※LEDの設計寿命であり その寿命を保証する物ではありません。	

## OM-1FH LED



入力電圧	DC12v~24v
消費電力	20w
器具光束	2,800lm (ルーメン)
光源寿命	30,000 h ※LEDの設計寿命であり その寿命を保証する物ではありません。 (LED球のみの交換可能! 口金H3)

## RM-250 LED



入力電圧	DC12v~24v (H3)
消費電力	20w
器具光束	2,800 lm (ルーメン)
光源寿命	30,000 h ※LEDの設計寿命であり その寿命を保証する物ではありません。 (LED球のみの交換可能! 口金H3)

## ML-100-E3940 L

※ 501 シリーズ取り付け例



入力電圧	AC100v~240v
消費電力	40w
器具光束	5,600 lm (ルーメン)
光源寿命	40,000 h
汎用性	現在使用されています RM-501B, 501F, 501Yへの取り付け可能です。

## ML-24-E2618 L

※ 250 シリーズ取り付け例



入力電圧	DC23v~28v
消費電力	18.4w
器具光束	2,620 lm (ルーメン)
光源寿命	40,000 h
汎用性	現在使用されています RM-250B, 250F, 250Yへの取り付け可能です。